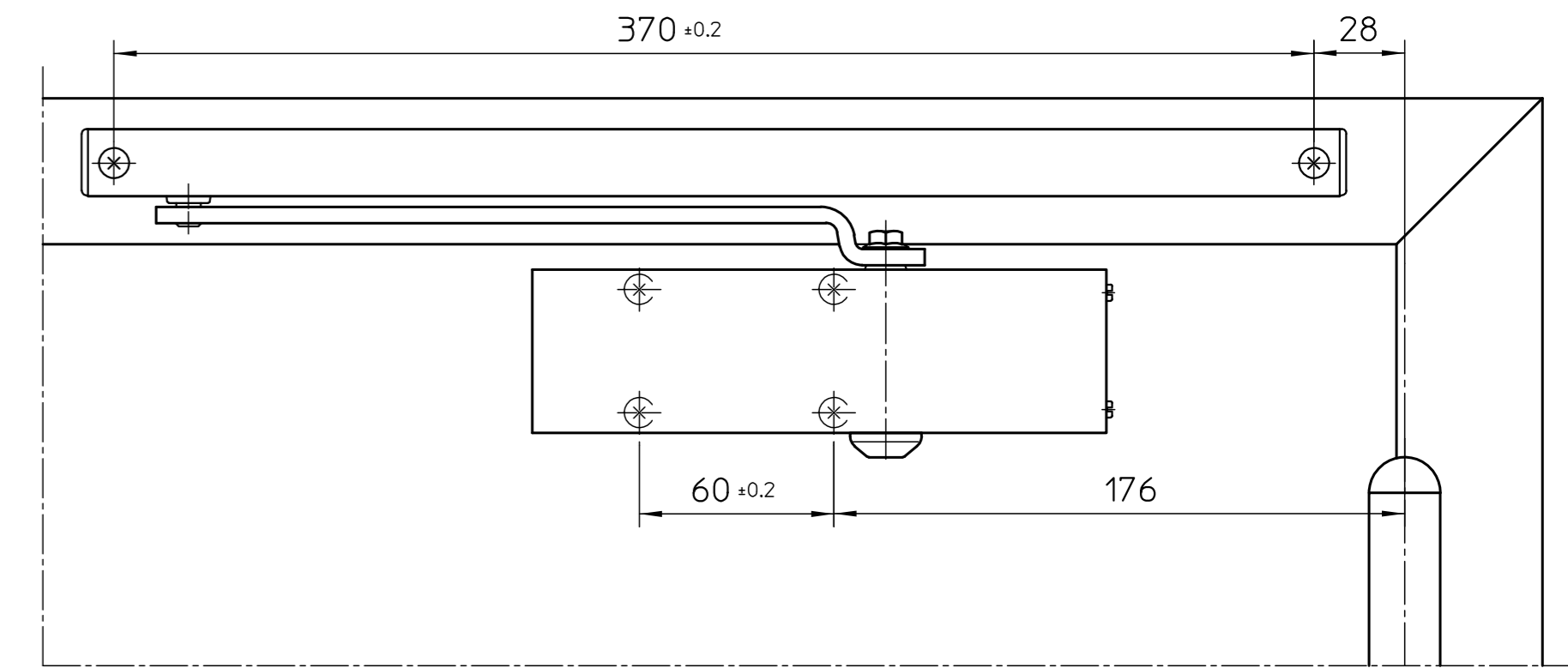
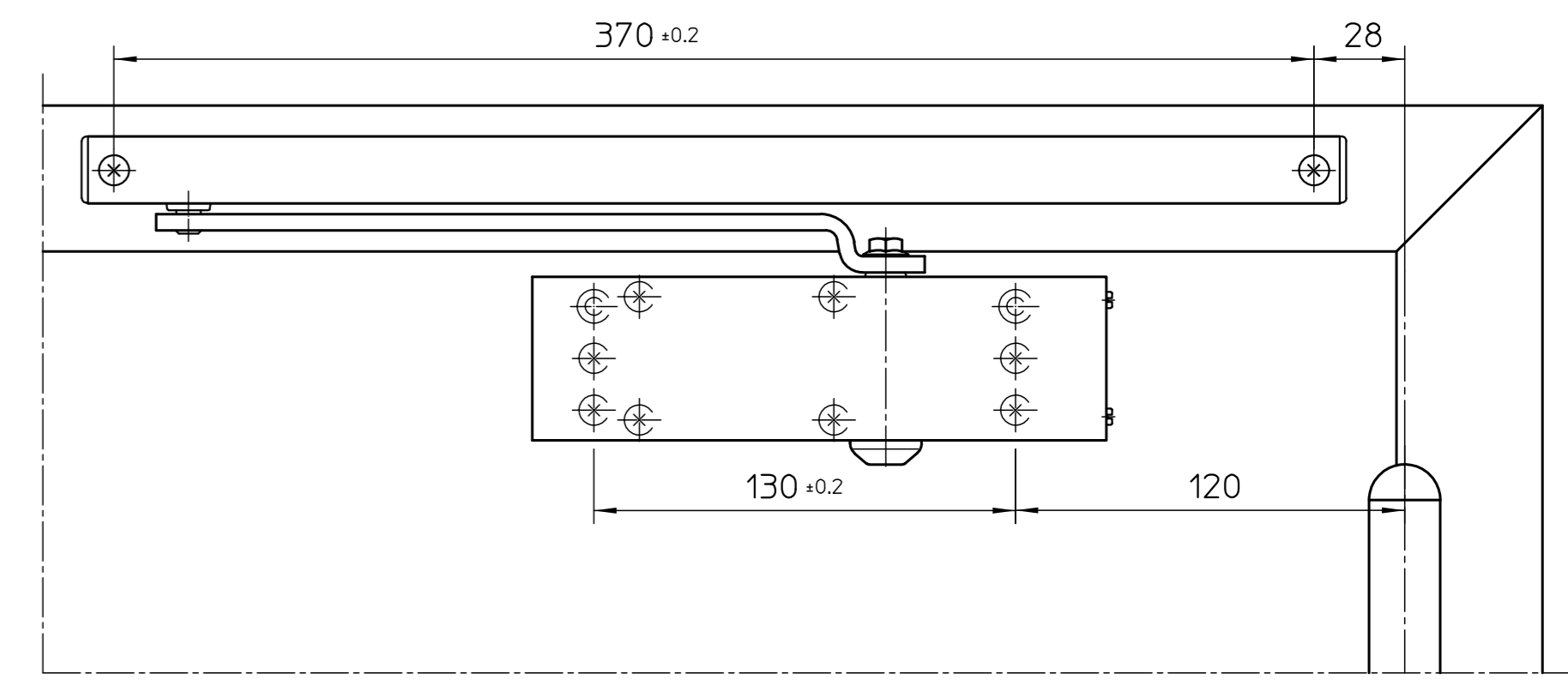


Bei 180° Öffnungswinkel muß ein Band mit 36mm Drehpunkt Abstand verwendet werden.

Ausg.Nr.			
Datum			
Name			
Mitt.Nr.			
Ersatz für:		Bezeichnung	
Ersetzt durch:		GEZE TS 1700	
Ident. Nr.		Maßstab	
1995		Datum	
2.11.		Name	
Gepr.		Horwath	
Norm.		Feucht	
		GEZE GEZE GmbH & Co.	
		P.O. Box 13 63	
		71226 Leonberg	
		Germany	
		Zeichnungs-Nr.	
		20519/0-2.00	



Anschlagmaße DIN rechts



Anschlagmaße DIN rechts

Diese Zeichnung entspricht dem Entwicklungsstand des Zeichnungsdatums bzw. der letzten Änderungsangabe. Aus der Benutzung der Zeichnung können keine Ansprüche, gleich welcher Art, einschließlich Schadensersatzansprüche, abgeleitet und gegen GEZE geltend gemacht werden. Die Zeichnung bleibt unser Eigentum und ist Dritten nur für die Vertragsdauer zur Benutzung überlassen. Sämtliche sich aus der Zeichnung ergebenden Ansprüche stehen ausschließlich GEZE zu. Ohne vorherige Zustimmung von GEZE darf diese Zeichnung weder vervielfältigt noch Dritten zugänglich gemacht werden.